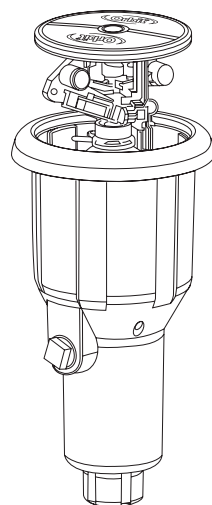




## Satellite II™ výsuvný úderový rozstrekovač

### Inštaláčne inštrukcie



### Riešenie problémov

Hlavica sa neotáča	
Skontrolujte či...	Riešenie
Nie je tryska zapchatá	Vyčistite trysku (viď odsek 3 v Údržba a čistenie)
Tlak je 1,2 – 1,4 bar	Zavlažujte keď je vodná sieť menej využívaná.
Podložky čapu nie sú opotrebované	Vymeňte modul hlavice
Páčka nie je opotrebovaná	Vymeňte modul hlavice

### Slovenský jazyk

#### Inštaláčne inštrukcie

1. Pripojte rozstrekovač k potrubiu cez bočný alebo spodný privod. Pri bočnom pripojení odporúčame použiť multi-flex predĺženie. Nezabudnite nepoužitý privod uzavrieť pomocou 13mm zátky. V miestach, kde mrzne, použite 13 mm alebo 19 mm Orbit® automatický vypúšťací ventil.
2. Okolo nádržky nahromadte štrk aby mohla voda voľne vytekať.

#### Tipy pre inštaláciu

1. Pred inštaláciou rozstrekovača prepláchnite zavlažovacie potrubie.
2. Na rozstrekovač neaplikujte žiadny olej, mazadlo ani lepidlo na potrubie. Na utesnenie pripojenia použite pásku na potrubie.

#### Úprava rozstrekovania

Pre vykonanie úprav zdvihnite veko.

#### 1. Úprava časti kruhu

Otáčajte trecie krúžky zo strany na stranu pre zavlažovanie akejkoľvek časti 25 až 360 ° plochy. Narážková páčka musí byť stlačená nadol. (viď obrázok 2B/C)

#### 2. Úprava plného kruhu

Potlačte narážkovú páčku nahor. Pre plné pokrytie plochy musíte narážkovú páčku posunúť doľava (viď obrázok 2D)

#### 3. Dosah zavlažovania a pozastavenie prúdu vody

Zaskrutkujte čap rozstrekovača do prúdu vody. (viď obrázok 2A)

#### Údržba a čistenie

Vyčistite rozstrekovač a vykonajte jeho údržbu bez toho, aby ste ho vytiahli zo zeme. Postupujte podľa týchto jednoduchých krokov.

#### 1. Otvorte veko

Použite malý skrutkovač na odklopenie plastovej čapíčky v strede viečka. Potom použite ploché kliešte na vybratie držiaka svorky.

#### 2. Odmontujte úderovú hlavicu

Po otvorení veka vytiahnite hlavicu nahor a potlačte narážkovú páčku nahor. Ponechajúc páčku v tejto polohe použite kľúč Satellite na otočenie hlavice proti smeru hodinových ručičiek.

Upozornenie: Na odmontovanie hlavice môžete použiť nastaviteľné kliešte ale musíte dbať na to, aby ste hlavicu nepoškodili

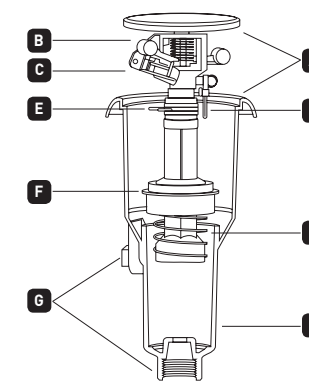
#### 3. Vyčistenie úderovej hlavice

Po vytiahnutí hlavice z čapu vyčistite prach, piesok či iné cudzie materiály usadené v tryske alebo čape. Pomocou dlhých plochých kliešťov odklopte číslovaný štítok proti smeru hodinových ručičiek a tryska vypadne. Vyčistite trysku a prepláchnite hlavicu. Dajte trysku a štítok na miesto. Pred nasadením veka otestujte, či rozstrekovač správne funguje.

### Obrázky

#### Súčasti produktu

- A Plné vysunutie 6,3 cm
- B Radiace rameno proti spätnému prúdu vody
- C Nastaviteľná skrutka rozstrekovača
- D Narážková páčka pre plné kruhové pokrytie
- E Nastavovacie krúžky na čiastočné kruhové pokrytie
- F Piesku odolné tesnenie
- G Spodný a bočný privod
- H Nehrdzavejúca sfahovateľná pružina pre veľké zaťaženie
- I Nehrdzavejúca nádržka pre veľké zaťaženie



#### Úprava zavlažovania

- A Upravte dosah zavlažovania
- B Upravte zavlažovaný výsek 25-360°
- C Upravte zavlažovaný výsek 25-360°
- D Upravte zavlažovaný výsek 360°

